

DALI PHANTOM Series H
MANUAL

H-50

H-60

H-80



IN ADMIRATION OF MUSIC

TABLE 1

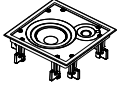
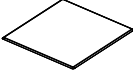




PHANTOM H	
	2 pcs
	2 pcs
	1 pc
	2 pcs
 3 mm	1 pc
	1 pc

FIGURE 1A

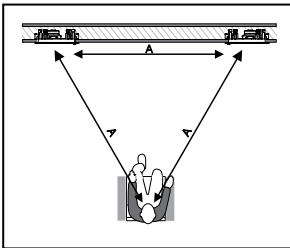


FIGURE 1B

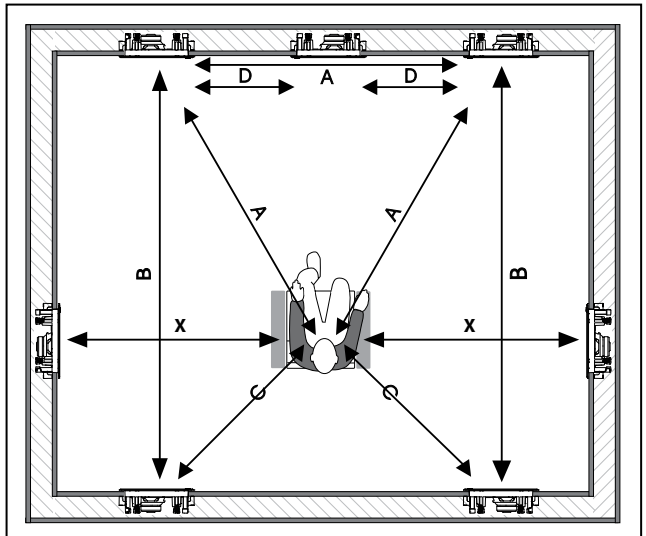


FIGURE 2

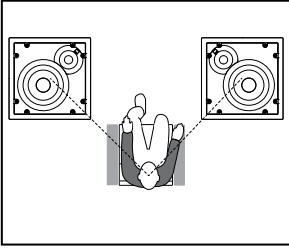


FIGURE 3

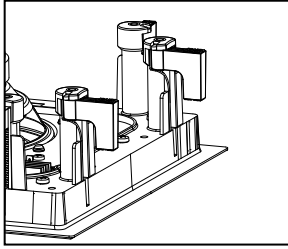


FIGURE 4

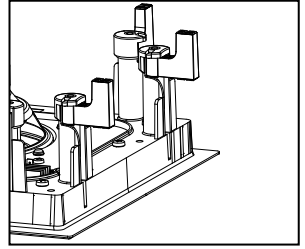


FIGURE 5

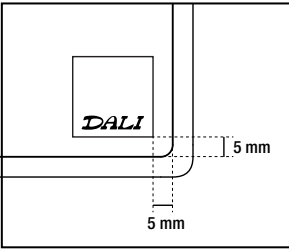


FIGURE 6

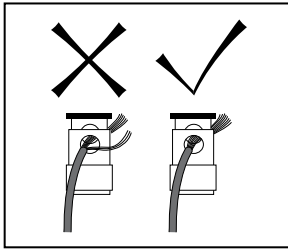


FIGURE 7

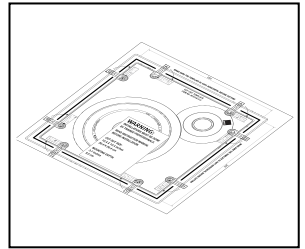
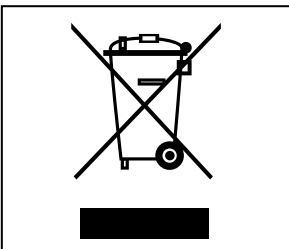


FIGURE 8



CONTENTS / INHALT / INDHOLD / 内容 / CONTENU

ENGLISH	7
DEUTSCH	13
DANSK	19
零部件	25
FRANÇAIS	31

CONTENTS

1.0 OWNER'S MANUAL	8
2.0 SAFETY PRECAUTIONS	8
3.0 UNPACKING	8
4.0 SETUP AND POSITIONING	8
5.0 CUT-OUT TEMPLATE	10
6.0 INSTALLATION	10
7.0 RUNNING-IN	11
8.0 MAGNETIC SHIELDING	11
9.0 MAINTENANCE	11
10.0 ENVIRONMENTAL INFORMATION AND DISPOSAL	11
11.0 TECHNICAL SPECIFICATIONS	12

1.0 OWNER'S MANUAL

Congratulations on your new speakers. Please read this manual carefully before you unpack and install your new speakers to get the most out of your purchase.

You can find more information on our website: www.dali-speakers.com or by contacting your authorized DALI dealer.

2.0 SAFETY PRECAUTIONS

- Always follow all safety guidelines.
- DALI PHANTOM H Series is intended for indoor use.
- The speaker must only be used indoors and never in extreme hot or cold temperatures.
- DALI PHANTOM H Series must not be exposed to direct sunlight.
- Power off the amplifier when connecting the loudspeaker cables to the loudspeaker and the amplifier.
- DALI PHANTOM H Series must be installed by professionals.
- Always make sure that there are no installations such as gas pipes, ventilation, cables, etc. in the wall at the mounting location.
- The wall must be able to support the speaker's weight – see the technical specifications.
- If the speakers are mounted in a wall where there is a vapour barrier inside the wall, make sure not to pierce/damage the barrier.

3.0 UNPACKING

Be careful not to damage the contents when you unpack the parts. Check that all parts are contained in the cardboard box (see table 1). Keep the packaging materials if your speakers should need to be relocated or serviced.

4.0 SETUP AND POSITIONING

DALI PHANTOM H Series provides the unique, acclaimed sound of a true DALI PHANTOM loudspeaker for easy and discreet integration into your home. DALI PHANTOM H Series is equally suited for stereo and home cinema systems where good sound quality is a high priority. DALI PHANTOM H Series is also very suitable in larger areas where high quality sound is desired, e.g. in hallways or shop areas. DALI PHANTOM H Series is a full-range speaker, and performs very well on its own. For reproduction of the lowest frequencies or an overall enhancement of your sound system, DALI recommends the use of a subwoofer together with the PHANTOM H series.

For stereo and home cinema we recommend that you position the speakers symmetrical around your favourite listening position to achieve optimum soundstage (see figure 1A + 1B). To avoid compromising clarity from the loudspeaker, it is also important, that you do not position the speaker too far away from the listening position. The tweeter of the PHANTOM H series is off-centre, and speakers should be positioned so that the tweeter is closest to the listening position (see figure 2).

Objects positioned between the speaker and listening position might negatively affect the sound quality. The PHANTOM H series is designed to meet our wide dispersion sound principle. By using speakers with wide dispersion technology, the distortion in the main listening area will be lowered and the room integration will be better. The wide dispersion principle will also ensure that sound is spread evenly within a large area in the listening room.

Every room has its own distinctive acoustics, which influence the way we experience sound from a speaker. The sound you hear consists of both direct sound from the speakers and reflected sound from the floor, and walls. The latter will affect how you experience the sound. As a basic rule, try to avoid large, hard and reflective areas in the immediate vicinity of your loudspeakers as it will typically cause strong reflections, which might disturb the precision and spatial effect of the sound reproduction. Soft items such as carpets, curtains etc. might help if the sound is too bright.

Both the amount and quality of the deep bass depend on the size and shape of the room, and the position of the speakers. Positioning the speakers near a side or back wall will accentuate the bass. A corner location will accentuate it even more, but will also increase the reflections.

NOTE: The flow damping foam material mounted on the back of the DALI PHANTOM H Series should not be removed. It will assist in managing bass/midrange reproduction by damping resonances in the cavity behind the open-back woofer.

4.1 Mounting the dogleg brackets

DALI PHANTOM H Series incorporates dogleg brackets for wall mounting. The brackets attach the loudspeaker firmly to the rear of the surface on which it is mounted. The dogleg brackets extend out at a 90-degree angle when the screws are tightened (see figure 3). The screws should be tightened so that the loudspeaker sits securely in place – but be careful not to over tighten the screws. To tighten the screws, use the 3mm Allen key (enclosed in the package).

If using an Allen bit it should be used with a hand bit screwdriver or a drilling machine with build-in torque setting. If using a drilling machine, set the torque to the minimum setting. The screws are appropriately tightened, when the gasket on the rear of the speaker is compressed and the bezel of the speaker is flush with the mounting surface.

If you need to remove the loudspeaker, loosen the screws approximately 5 to 20 turns counter clockwise and the brackets will loosen their grip.

NOTE: Do not unscrew more than 20 to 25 turns or the brackets may fall off the screws.

If you are mounting the loudspeaker in very thick wall material, it might be needed to dismount the dogleg brackets from the screws and afterwards mounting them upside down. Opposite mounting of the doglegs will make it possible to mount the loudspeaker in boards with up to 2.75"/70 mm thickness (see figure 4).

4.2 Grille

The metal grille is attached by means of magnets incorporated in the top of the speaker. Carefully place the grille so that it covers the top of the speaker, and the magnets will secure it.

NOTE: On the inside of the grille there is a piece of non-woven. The non-woven is on the grille to protect the drivers against dust and dirt. Therefore the non-woven must remain on the grille.

The supplied DALI logo badge can optionally be mounted on the grille. To mount the logo badge, remove the protective film from the rear side of the logo badge and position the logo on the grille in the desired position (see figure 5).

4.3 Connection of Cables/Selection of Cables

Your choice of cables is a crucial element in your installation. Be aware that replacing cables after installation is a difficult task. Therefore, select quality cables from the beginning. Please consult your authorized DALI dealer for further advice on which cable to select.

When connecting the cable to the loudspeaker and the amplifier, it is important that the loudspeaker is connected in correct phase. The red (+) loudspeaker terminal must be connected to the red (+) amplifier terminal. The black (-) loudspeaker terminal must be connected to the black (-) amplifier terminal. If the loudspeakers are not connected in correct phase, the soundstage will typically be diffuse and the bass will be weak.

To insert the cable end into the spring loaded terminals of the speaker, remove cable insulation so that approx. ½" / 12 mm of bare wire is exposed. Press the top of the terminal down and insert the bare wire into the opening. When the wire is fully in place with no loose strands exposed, release the terminal (see figure 6).

5.0 CUT-OUT TEMPLATE

The enclosed cut-out template (see figure 7) can be used to initially visualize how your speakers should be mounted and for marking where the cut-out should be made. Tape the template at the preferred mounting position, so that you can mark the necessary opening. The minimum mounting depth for the DALI PHANTOM H-50 and H-60 is 95 mm / 3.7", and for the DALI PHANTOM H-80 it is 106 mm / 4.2".

6.0 INSTALLATION

Please study and follow the safety guidelines found in chapter 2.0 of this manual! The DALI PHANTOM H Series must be installed by a trained professional to ensure that all safety requirements are met and to prevent the speaker from falling.

NOTE: Earth Quake Safety Hook:

DALI PHANTOM H Series is equipped with an earth quake safety hook. To prevent injury or damage from a fall, a non-elastic steel wire should be attached safely by a trained professional. The wire must attach the speaker's earth quake safety hook to a solid support in the house (ceiling beam, wall stud, etc.). The wire must be covered with plastic material to avoid the risk for electrical short-circuits and to prevent speaker damages, scratches etc.

The following tools and items are necessary for proper installation:

- Tape measure
- Pencil and saw or knife
- 3 mm Allen wrench/bit
- Hand bit screwdriver (optional)
- Tape
- Cut-out template

When the correct placement has been found, tape the mounting template to the surface. Outline the cut-out area with a pencil.

Remove the template and drill holes for insertion of saw or knife. Saw/cut carefully along the line marked with pencil.

When the hole for the loudspeaker is made, make sure that the loudspeaker cable is not hanging loose inside the wall. It must be securely fastened to the inside of the wall to prevent tension on the cable when the cable is connected with the terminals of the loudspeaker. If left unsupported, cable can gradually come loose, creating a poor electrical connection between wire and terminals (see figure 6 for correct fastening of the cable).

When the loudspeaker cable is fastened and the hole for the loudspeaker is prepared, you are ready to connect the speaker cables. Connect cable to the terminals - being careful to connect the amplifier's red (+) terminal to the loudspeaker's red (+) terminal and the amplifier's black (-) terminal to the loudspeaker's black (-) terminal. Please refer to chapter 4.3 of this manual.

When the cables are connected, turn on the system and listen to the loudspeakers before final mounting to make sure that all connections are correct. Finally insert the loudspeaker in the wall opening.

NOTE: Be careful not to touch the drivers during installation. When the loudspeaker is aligned, tighten the 8 screws in the loudspeaker brackets with a 3mm Allen key/bit so that the speaker is firmly mounted in place. Be careful to avoid over-tightening the screws and shredding the threads.

7.0 RUNNING-IN

You should expect the sound quality from your new speakers to gradually improve during the first period of use. Nothing particular has to be done in order to run in the speakers – but expect up to 100 hours of playback (depending on playback level) before full performance level is reached.

8.0 MAGNETIC SHIELDING

The speaker drive units produce a magnetic field which may interfere with CRT televisions/monitors, hard drives, audio and video tapes as well as swipe cards etc. Therefore keep such items away from the speakers to avoid damage. LCD and plasma televisions/monitors are not affected by magnetic fields.

9.0 MAINTENANCE

Cleaning the speaker surfaces can be done with ordinary household cleaning agents. Avoid using products that are abrasive, or contain acid, alkali or anti-bacterial agents. Avoid using aerosols. Avoid using cleaning agents directly on the drive units and clean them with extreme care, particularly the tweeter. The grille may be cleaned using a vacuum cleaner or a normal clothes brush.

10.0 ENVIRONMENTAL INFORMATION AND DISPOSAL

DALI products are designed to meet the international directives concerning Restriction of Hazardous Substances (RoHS) and disposal of Waste Electrical and Electronic Equipment (WEEE). The waste symbol indicates that the speakers meet the directives (see figure 8). The speakers must be processed or recycled appropriately. Please consult your local waste authority for guidance.

11.0 TECHNICAL SPECIFICATIONS

In Table 2 you will find most common specifications for our speakers. Please bear in mind, that the sound quality from a speaker cannot be judged by technical specifications only. To compare the different speakers, we recommend you to listen to the different speakers in question.

Enjoy your new DALI PHANTOM H Series Speaker!

INHALT

1.0 BENUTZERHANDBUCH	14
2.0 SICHERHEITSMASSNAHMEN	14
3.0 AUSPACKEN/PACKLISTE	14
4.0 DALI PHANTOM E SERIEN ANSCHLUSS UND EINBAU	14
5.0 AUSSCHNITTSCHABLONE	16
6.0 EINBAU	16
7.0 EINLAUFZEIT	17
8.0 MAGNETISCHE ABSCHIRMUNG	18
9.0 REINIGUNG	18
10.0 UMWELTINFORMATIONEN UND ENTSORGUNG	18
11.0 TECHNISCHE DATEN	18

1.0 BENUTZERHANDBUCH

Herzlichen Glückwunsch zu Ihren neuen Lautsprechern. Bitte lesen Sie diese Anleitung sorgfältig durch, bevor Sie Ihre neuen Lautsprecher auspacken und montieren, damit Sie Freude an Ihrem Kauf haben. Weitere Informationen erhalten Sie auf unserer Homepage www.dali-speakers.com oder indem Sie sich an Ihren autorisierten DALI-Händler wenden.

2.0 SICHERHEITSMASSNAHMEN

- Beachten Sie bitte alle Sicherheitsregeln.
- Die Produkte der DALI PHANTOM H Serie sind für den Einsatz in geschlossenen Räumen bestimmt.
- Die Lautsprecher dürfen nur im Innenbereich und nie bei extrem warmen oder kalten Temperaturen verwendet werden.
- Die Produkte der DALI PHANTOM H Serie dürfen keinem direkten Sonnenlicht ausgesetzt werden.
- Schalten Sie den Verstärker aus, wenn Sie die Lautsprecher an den Verstärker anschließen.
- Die Produkte der DALI PHANTOM H Serie sollten von einem professionellen Installateur montiert werden.
- Stellen Sie auf jeden Fall sicher, dass sich dort, wo die Lautsprecher in der Wand montiert werden sollen, keine Installationen wie Gasleitungen, Ventilationsschächte usw. befinden.
- Die Wand muss das Gewicht der Lautsprecher tragen können – vgl. die technischen Daten.
- Sollten Sie den Lautsprecher in eine Wand mit einer Dampfsperre einbauen, ist dringend darauf zu achten diese Sperre keinesfalls zu beschädigen.

3.0 AUSPACKEN

Achten Sie darauf, beim Auspacken die Teile nicht zu beschädigen. Kontrollieren Sie, dass der Karton alle Teile enthält, vgl. Tabelle 1. Bewahren Sie die Verpackung für den Fall auf, dass die Lautsprecher später einmal transportiert werden müssen.

4.0 ANSCHLUSS

Die Modelle der DALI PHANTOM H Serie bieten den einzigartigen, renommierten Klang von DALI-Lautsprechern und lassen sich einfach und diskret in Ihrem Heim montieren.

Die DALI PHANTOM H Serie ist sowohl für Stereosysteme als auch mehrkanalige Heimkinos geeignet, bei denen es besonders auf eine gute Klangqualität ankommt. Die Produkte lassen sich auch sehr gut in größeren Räumen verwenden, in denen man Klang von bester Qualität wünscht, wie z. B. in Gängen oder Verkaufsbereichen. Die Lautsprecher der DALI PHANTOM H Serie strahlen bereits den gesamten HiFi-Frequenzbereich ab. Um auch die tiefsten Frequenzen wiederzugeben und damit die Klangqualität insgesamt zu verbessern, können Sie in Kombination mit der DALI PHANTOM H Serie auch einen zusätzlichen Subwoofer einsetzen.

Bei Stereosystemen und Heimkinos empfehlen wir, dass Sie die Lautsprecher symmetrisch um die am meisten genutzte Hörposition herum platzieren, weil so ein optimaler Klangeindruck entsteht (vgl. Abb. 1A und 1B). Um die Klarheit des Klangbildes nicht zu beeinträchtigen, ist es ebenfalls wichtig, die Lautsprecher nicht zu weit entfernt von der Hörposition anzubringen.

Die Hochtöner der PHANTOM H Serie sind nicht mittig angeordnet. Die Lautsprecher sollten so installiert werden, dass die Hochtöner der Hörposition am nächsten sind (siehe Abb. 2).

Wenn sich zwischen den Lautsprechern und der Hörposition Gegenstände befinden, kann dies die Klangqualität verschlechtern. Die Lautsprecher wurden nach dem Prinzip konstruiert, einen möglichst breiten Abstrahlwinkel zu realisieren. Lautsprecher mit einer breiten Abstrahlung weisen weniger Verzerrungen im Haupthörbereich auf und lassen sich besser im Raum integrieren. Eine breite Abstrahlung stellt auch sicher, dass der Klang gleichmäßig in einem großen Bereich des jeweiligen Raumes zu hören ist.

Jeder Raum besitzt seine eigene Akustik, welche die Art und Weise, wie wir den Klang eines Lautsprechers erleben, beeinflusst. Der Klang, den Sie hören, besteht sowohl aus dem Schall, welchen die Lautsprecher direkt abstrahlen, als auch aus dem von Wänden reflektierten Schall. Letzteres beeinflusst wesentlich Ihr Klangerlebnis. Als Grundregel sollte man in unmittelbarer Nähe der Lautsprecher größere harte, stark reflektierende Bereiche vermeiden. Diese bewirken typischerweise starke Reflexionen, was die Präzision sowie die Räumlichkeit der Klangwiedergabe negativ beeinflusst. Weiche Gegenstände wie Teppiche, Vorhänge o. ä. schaffen eventuell Abhilfe, wenn der Klang zu hell ist.

Die Intensität sowie Qualität der tiefen Bässe hängen von Größe und Form des Raumes sowie der Platzierung der Lautsprecher ab. Eine Platzierung der Lautsprecher nahe einer Seiten- oder Rückwand hebt die Bässe hervor. In einer Raumecke werden sie noch weiter verstärkt, dort erhöhen sich auch die Schallreflexionen.

HINWEIS: Der auf der Rückseite der DALI PHANTOM H Serie befestigte Schaumstoff sollte nicht entfernt werden. Er dämpft die Entstehung störender Resonanzen im Hohlraum hinter dem offenen Tieftöner, wodurch sich die Wiedergabe tiefer und mittlerer Frequenzen verbessert.

4.1 Montagehalterungen

Zur DALI PHANTOM H Serie gehören Halterungen zur Wandmontage. Diese Halterungen verbinden die Lautsprecher fest mit der Rückseite der Fläche, auf der sie angebracht werden. Die Halterungen stehen in einem rechten Winkel heraus, wenn die Schrauben angezogen werden (vgl. Abb. 3). Die Schrauben sollten so weit angezogen werden, dass der Lautsprecher sicher verankert ist – dabei jedoch ist darauf zu achten, die Schrauben nicht zu fest anzuziehen. Um die Schrauben anzuziehen, ist der beige packte 3 mm-Inbusschlüssel zu verwenden.

Die Inbusschrauben sollten mit einem Handbitschraubenzieher oder einem Akkuschauber mit Drehmomentvorwahl (bitte wählen Sie den geringsten Widerstand) angezogen werden. Die Schrauben sitzen optimal, wenn die Dichtung auf der Rückseite des Lautsprechers komprimiert wird und die Frontblende mit der Einbauoberfläche plan sitzt.

Wenn Sie den Lautsprecher wieder ausbauen wollen, lösen Sie die Schrauben um ca. 5 bis 20 Umdrehungen entgegen des Uhrzeigersinns, dadurch werden die Halterungen gelöst.

BITTE BEACHTEN: Drehen Sie die Schrauben nicht weiter als 20 bis 25 Umdrehungen heraus, weil sonst die Halterungen von den Schrauben fallen.

Wenn Sie den Lautsprecher in einer sehr dicken Wand montieren, kann es erforderlich sein, die Schrauben aus den Halterungen ganz herauszudrehen und die Halterungen danach umzudrehen. Wenn die Halterungen auf diese Weise umgedreht montiert werden, kann der Lautsprecher in Platten von bis zu 70 mm Dicke eingebaut werden (vgl. Abb. 4).

4.2 Abdeckung

Die Abdeckung ist mit Hilfe von oben am Lautsprecher angebrachten Magneten befestigt. Setzen Sie die Abdeckung vorsichtig so auf, dass sie den oberen Bereich des Lautsprechers abdeckt. Dann wird er durch die Magnete festgehalten.

BITTE BEACHTEN: Auf der Innenseite der Abdeckung befindet sich ein Stück Vlies. Das Vlies dient dazu, die Treiber vor Staub und Schmutz zu schützen. Deshalb muss es auf der Abdeckung verbleiben.

Die mitgelieferte DALI-Logoplakette kann auf der Abdeckung angebracht werden, wenn dies gewünscht wird. Um die Plakette anzubringen, ziehen Sie die Schutzfolie von der Rückseite der Plakette ab und bringen die Plakette an der gewünschten Stelle der Abdeckung an (vgl. Abb. 5). Wenn Sie die Abdeckung lackieren möchten, muss das Logo nach dem Lackieren angebracht werden.

4.3 Auswahl und Anschluss der Kabel

Die Auswahl der Kabel hat einen großen Einfluss auf die Klangqualität der Lautsprecher. Denken Sie daran, dass es schwierig ist, die Kabel nach dem Einbau auszuwechseln. Wählen Sie deshalb gleich von Anfang an Qualitätskabel. Bitte wenden Sie sich an Ihren autorisierten DALI-Händler, um sich bei der Wahl der Kabel beraten zu lassen.

Achten Sie auf einen phasenrichtigen Anschluss der Kabel an Lautsprecher und Verstärker. Die rote (+) Lautsprecherklemme muss mit dem roten (+) Verstärkeranschluss verbunden werden. Und die schwarze (-) Lautsprecherklemme muss mit dem schwarzen (-) Verstärkeranschluss verbunden werden. Wenn die Lautsprecher nicht phasenrichtig angeschlossen sind, erscheint ihr Klang typischerweise diffus und bassschwach.

Um die Kabelenden in die Federklemmen einzusetzen, ist die Isolierung so weit zu entfernen, dass ca. 12 mm blankes Kabel freigelegt ist. Drücken Sie das Oberteil der Klemme herunter und führen Sie das blanke Kabel in die Öffnung ein. Wenn das Kabel eingesetzt ist, lassen Sie die Anschlussklemme los. Achten Sie darauf, dass keine einzelnen Kabeladern herausstehen dürfen (vgl. Abb. 6).

5.0 AUSSCHNITTSCHABLONE

Verwenden Sie die beiliegende Ausschnittschablone (vgl. Abb. 11), um anzuzeigen, wo die Lautsprecher eingebaut werden sollen, sowie um den Ausschnitt für den Einbau zu markieren. Heften Sie die Schablone mit Klebeband an die gewünschte Stelle, so dass Sie den Ausschnitt markieren können. Die minimale Einbautiefe für den DALI PHANTOM H-50 und H-60 beträgt 95 mm und für den DALI PHANTOM H-80 106 mm.

6.0 EINBAU

Bitte die Sicherheitshinweise in Kapitel 2.0 dieser Anleitung lesen und beachten! Die Lautsprecher der DALI PHANTOM H Serie sollten von einem ausgebildeten Installateur eingebaut werden, der sicherstellt, dass alle sicherheitsmäßigen Anforderungen erfüllt werden, um ein Herausfallen der Lautsprecher o.ä. zu verhindern.

BITTE BEACHTEN: Erdbebensicherung

Die Produkte der DALI PHANTOM H Serie verfügen über einen Haken zur Erdbbensicherung. Um zu verhindern, dass bei einem Erdbeben ein herunterfallender Lautsprecher Schäden oder Verletzungen verursacht, sollte der ausgebildete Installateur den Haken des Lautsprechers mit einem nicht brennbaren Draht an einer soliden Stütze im Haus (Deckenbalken, Wandpfeiler) befestigen. Der Draht muss mit einer Kunststoffumhüllung versehen sein, damit er den Lautsprecher nicht zerkratzt oder beschädigt.

Für einen ordnungsgemäßen Einbau werden die folgenden Werkzeuge und Gegenstände benötigt:

- Maßband
- Bleistift und Säge oder Messer
- 3 mm Inbusschlüssel bzw. -bit
- Handbitschraubenzieher (optional)
- Klebeband
- Ausschnittschablone

Wenn der richtige Platz für den Einbau gefunden wurde, ist die Ausschnittschablone mit Klebeband auf der Oberfläche anzuheften. Markieren Sie mit dem Bleistift den Ausschnitt.

Entfernen Sie die Schablone, und bohren Sie Löcher für den Einstich der Säge bzw. des Messers. Schneiden bzw. sägen Sie sorgfältig entlang dem Bleistiftstrich.

Wenn der Ausschnitt für den Lautsprecher fertig ist, ist sicherzustellen, dass das Lautsprecherkabel in der Wand nicht lose hängt. Es muss auf sichere Weise an der Innenseite der Wand befestigt werden, um eine Zugspannung zu verhindern, wenn das Kabel mit den Lautsprecheranschlüssen verbunden ist. Wenn das Kabel nicht befestigt wird, kann es sich allmählich lösen, wodurch sich die elektrische Verbindung zwischen Kabel und Anschlüssen verschlechtern kann (vgl. Abb. 6 für die korrekte Befestigung des Kabels).

Wenn das Lautsprecherkabel befestigt und der Ausschnitt für den Lautsprecher vorbereitet ist, können Sie das Lautsprecherkabel anschließen. Verbinden Sie das Kabel mit den Anschlüssen – achten Sie dabei darauf, den roten (+) Anschluss des Verstärkers mit der roten (+) Klemme des Lautsprechers und den schwarzen (-) Anschluss des Verstärkers mit der schwarzen (-) Klemme des Lautsprechers zu verbinden. Bitte sehen Sie im Kapitel 4.3 dieses Benutzerhandbuches nach. Wenn die Kabel angeschlossen sind, schalten Sie das System ein und machen vor dem endgültigen Einbau eine Hörprobe, um sicherzustellen, dass alle Verbindungen korrekt sind. Setzen Sie den Lautsprecher in den Wandausschnitt.

BITTE BEACHTEN: Achten Sie beim Einbau darauf, die Lautsprecherchassis nicht zu berühren.

Wenn der Lautsprecher ausgerichtet ist, ziehen Sie die acht Schrauben der Halterungen mit einem 3 mm Inbusschlüssel an, so dass der Lautsprecher sicher an seinem Platz gehalten wird. Achten Sie darauf, die Schrauben nicht zu fest anzuziehen und die Gewinde nicht zu beschädigen.

7.0 EINLAUFZEIT

Sie sollten damit rechnen, dass sich die Klangqualität der neuen Lautsprecher im Laufe der ersten Zeit allmählich verbessert. In dieser Einlaufzeit braucht man nichts Besonderes zu tun – doch rechnen Sie mit bis zu 100 Betriebsstunden (abhängig von der Lautstärke), bis das volle Leistungsniveau erreicht ist.

8.0 MAGNETISCHE ABSCHIRMUNG

Die Lautsprecher erzeugen ein Magnetfeld, das die Bildröhren von Fernsehgeräten oder Monitoren, Festplatten, Ton- und Videobändern sowie Magnetkarten stören kann. Daher sollten sich solche Gegenstände nicht in der Nähe der Lautsprecher befinden, um Störungen oder Beschädigungen zu vermeiden. LCD- und Plasmabildschirme werden von Magnetfeldern nicht beeinflusst.

9.0 REINIGUNG

Die Oberfläche der Lautsprecher kann mit gewöhnlichen Haushaltsreinigungsmitteln gereinigt werden. Es dürfen jedoch keine Reinigungsmittel verwendet werden, die scheuern, Säuren, Alkali oder antibakterielle Wirkstoffe enthalten. Verwenden Sie keine Sprays. Vermeiden Sie den Kontakt von Reinigungsmitteln mit den Lautsprecherchassis und reinigen Sie diese extrem vorsichtig. Besonders die Hochtöner sollten nur ganz vorsichtig mit einem weichen Tuch abgestaubt werden. Die Abdeckung kann mit einem Staubsauger oder einer normalen Kleiderbürste gereinigt werden..

10.0 UMWELTINFORMATION UND ENTSORGUNG

Die Erzeugnisse von DALI entsprechen der EU-Richtlinie 2002/95/EG zur Beschränkung der Verwendung bestimmter gefährlicher Stoffe in Elektro- und Elektronikgeräten sowie der EU-Richtlinie 2002/96/EG zur Entsorgung von Elektro- und Elektronik-Altgeräten. Das Abfall-Kennzeichen zeigt an, dass die Lautsprecher den genannten Direktiven entsprechen (vgl. Abb. 8). Die Lautsprecher müssen ordnungsgemäß entsorgt und recycelt werden. Bitte wenden Sie sich für weitere Informationen an Ihr örtliches Entsorgungsunternehmen.

11.0 TECHNISCHE DATEN

In Tabelle 2 finden Sie eine Aufstellung der wichtigsten technischen Daten Ihrer Lautsprecher. Bitte denken Sie jedoch daran, dass die Klangqualität eines Lautsprechers nicht allein anhand technischer Daten beurteilt werden kann. Um verschiedene Lautsprecher zu vergleichen, empfehlen wir Ihnen, sich diese anzuhören.

Wir wünschen Ihnen viel Spaß mit Ihrem neuen Lautsprecher der DALI PHANTOM H Serie!

INDHOLDSFORTEGNELSE

1.0 MANUAL	20
2.0 SIKKERHEDSFORANSTALTNINGER	20
3.0 UDPAKNING	20
4.0 OPSÆTNING OG PLACERING	20
5.0 UDSKÆRINGSSKABELON	22
6.0 INSTALLATION	22
7.0 IBRUGTAGNING	23
8.0 MAGNETISK SKÆRMNING	23
9.0 VEDLIGEHOLDELSE	23
10.0 MILJØOPLYSNINGER OG BORTSKAFFELSE	23
11.0 TEKNISKE SPECIFIKATIONER	24

1.0 MANUAL

Tillykke med dine nye højttalere. Du bedes læse denne manual grundigt, inden du pakker dine nye højttalere ud og installerer dem for at få mest muligt ud af dit køb.

Du kan få flere oplysninger på vores hjemmeside www.dali-speakers.com eller ved at kontakte din autoriserede DALI-forhandler.

2.0 SIKKERHEDSFORANSTALTNINGER

- Følg altid retningslinjerne for sikkerhed.
- DALI PHANTOM H Serien er beregnet til brug indendørs.
- Højttaleren må kun benyttes indendørs og aldrig under ekstreme varme eller kolde forhold.
- DALI PHANTOM H Serien må ikke udsættes for direkte sollys.
- Slå strømmen fra forstærkeren, når højttalerkablerne tilsluttes højttaleren og forstærkeren.
- DALI PHANTOM H Serien skal installeres af fagfolk.
- Sørg altid for, at der ikke er nogen installationer, såsom gasrør, ventilation, el-kabler m.v. i væggen, hvor højttaleren monteres.
- Væggen skal kunne bære højttalerens vægt – se de tekniske specifikationer.
- Hvis højttalerne er monteret i en væg, hvor der er en dampspærre inde i muren skal du sørge for ikke at gennembore/beskadige dampspærren.

3.0 UDPAKNING

Pas på, at du ikke beskadiger indholdet, når du pakker delene ud. Kontrollér, at alle dele medfølger i kassen (se tabel 1). Gem emballagen, hvis dine højttalere skal flyttes eller efterses.

4.0 OPSÆTNING OG PLACERING

DALI PHANTOM H Serien giver den unikke, roste og ægte DALI PHANTOM højttalerlyd, der nemt og diskret kan integreres i dit hjem.

DALI PHANTOM H Serien er lige så velegnet til stereo- og hjemmecosystemer, hvor god lyd kvalitet har høj prioritet. DALI PHANTOM H Serien er også meget velegnet til større områder, hvor høj lyd kvalitet ønskes, f.eks. i forhallen eller i butikker. DALI PHANTOM H Serien er en komplet højttalerenhed, der sikrer meget effektiv lyd alene. Til gengivelse af de laveste frekvensområder eller en generel forbedring af lyd systemet vil DALI anbefale, at du bruger en subwoofer sammen med PHANTOM H Serien.

Til stereo og hjemmecos anbefaler vi, at du placerer højttalerne symmetrisk rundt om din foretrukne lytteposition for at opnå det optimale lydbillede (se figur 1A + 1B). For at bevare højttalerens klare lyd er det også vigtigt, at du ikke placerer højttaleren for langt væk fra lyttepositionen. Diskanten på PHANTOM H series er ikke placeret i midten, og højttalerne bør placeres, så diskanten er tættest på lyttepositionen (se Billede 2).

Ting placeret mellem højttaleren og lyttepositionen kan påvirke lyd kvaliteten. DALI PHANTOM er designet til at imødekomme vores princip om bred og jævn lyd spredning. Ved at anvende højttalere med bred spredningsteknologi, bliver forvrængningen i det største lytteområde reduceret, og integrationen med rummet vil blive bedre. Princippet om bred spredning sikrer også at lyden spredes jævnt inden for et stort område i rummet.

Alle rum har deres egen særlige akustik, der påvirker vores oplevelse af lyd fra en højttaler. Lyden, du hører, består både af direkte lyd fra højttalerne og reflekteret lyd fra et og væggene.

Sidstnævnte påvirker din oplevelse af lyden. Som hovedregel skal du prøve at undgå store, hårde og reflekterende områder i umiddelbar nærhed af dine højttalere, da det typisk vil forårsage stærke refleksioner, der kan forstyrre lydgengivelsens præcision og rumvirkning. Blødt inventar såsom gulvtæpper, gardiner m.v. kan hjælpe, hvis lyden er for klar.

Både mængden og kvaliteten af den dybe bas afhænger af rummets størrelse og form og placeringen af højttalerne. Hvis højttalerne placeres i nærheden af en side eller bagvæg, fremhæves bassen. Hvis de placeres i et hjørne fremhæves den endnu mere, men det vil øge refleksionen.

BEMÆRK: Det flow dæmpende skummateriale på bagsiden af DALI PHANTOM H serien bør ikke afmonteres. Det bidrager til håndteringen af bas/mellemtone reproduktion ved at dæmpe resonans i rummet bagved højttaler enheden.

4.1 Montering af beslag

DALI PHANTOM H Serien leveres med beslag til vægmontering. Beslagene sørger for at højttaleren hænger godt fast på den overflade, de monteres på. Beslagene er bukket i en vinkel på 90 grader, når skruerne er strammet (se figur 3). Skruerne skal strammes, så højttaleren sidder sikkert på plads – men pas på med at stramme skruerne for meget. Brug den medfølgende 3 mm unbrakonøgle til at stramme skruerne. Bruges en unbrako bit med en bitskruetrækker eller en bore/skruemaskine er det vigtigt at bore/skruemaskinen har mulighed for indstilling af moment. Hvis du bruger en bore/skruemaskine, indstilles drejningsmomentet til minimum for at undgå overspænding af skruer/doglegs. Skruerne er passende tilspændt når skumpakningen på bagsiden af højttaleren er sammenpresset og højttalerens kant flugter med overfladen som højttaleren monteres i.

Hvis du skal flytte højttaleren, skal du løsne skruerne ved at skruer ca. 5 til 20 omgange mod uret, hvorefter beslagene slipper.

BEMÆRK: Sørg for IKKE at skruer mere end 20 til 25 omgange, da beslagene kan falde ud af skruerne.

Hvis du monterer højttaleren i en meget tyk væg, kan det være nødvendigt at skille beslaget fra skruerne og derefter montere dem med bunden opad. Modsat montering af beslagene gør det muligt at montere højttaleren i plader med en tykkelse på helt op til 70 mm (se figur 4).

4.2 Grill

Metalgrillen sidder fast ved hjælp af magneter, som er integrerede i toppen af højttaleren. Sørg for at placere frontgrillen korrekt, så den dækker toppen af højttaleren, og magneterne kan holde den på plads.

BEMÆRK: Indvendigt på grillen er der et stykke stof. Det er placeret på grillen for at beskytte mod støv og snavs. Det skal derfor blive siddende på grillen.

Det medfølgende DALI logo badge kan eventuelt monteres på grillen. Ved montering af logo badget skal beskyttelsesfilmen bag på logo badget fjernes og logoet placeres på grillen, hvor det måtte ønskes (se figur 5).

4.3 Sådan tilsluttes kabler/valg af kabler

Dit valg af kabler er afgørende for dit lydsystem. Vær opmærksom på, at det kan være meget svært at udskifte kabler efter montering. Vælg derfor kabler af god kvalitet fra begyndelsen. Du bedes kontakte din autoriserede DALI-forhandler for oplysninger om, hvilke kabler du bør vælge.

Når du forbinder kablet til højttaleren og forstærkeren, er det vigtigt, at højttaleren er tilsluttet den rigtige fase. Den røde (+) højttalertilslutning skal være forbundet med den røde (+) forstærkertilslutning. Den sorte (-) højttalertilslutning skal være forbundet med den sorte (-) forstærkertilslutning. Hvis højttaleren ikke er tilsluttet til den rigtige fase, vil lydbilledet typisk være diffust, og bassen vil være svag.

Fjern kabelisoleringen, så ca. 12 mm af kabeltrådene stikker ud, for at isætte kabelenden i højttalerens tilslutning, der er udstyret med en fjeder. Tryk den øverste del af tilslutningen ned, og isæt kabeltrådene i åbningen. Når kablet er sat på plads, uden at løse kabeltråde stikker ud, slippes tilslutningen (se figur 6).

5.0 UDSKÆRINGSSKABELON

Den medfølgende udskæringsskabelon (se figur 7) kan benyttes til først at se, hvordan dine højttalere skal monteres og markere, hvor udskæringen skal være. Tape skabelonen fast på dit foretrukne monteringssted, så du kan markere den nødvendige åbning. Minimumsmonteringsdybden for DALI PHANTOM H-50 og H-60 er på 95 mm, og for DALI PHANTOM H-80 er den 106 mm.

6.0 INSTALLATION

Læs og følg retningslinjerne for sikkerhed i kapitel 2.0 i denne manual! DALI PHANTOM H Serien skal installeres af en fagmand for at sikre, at alle sikkerhedskrav er opfyldt for at undgå, at højttaleren falder ned m.v.

BEMÆRK: Earth Quake Safety Hook:

DALI PHANTOM H Serien er udstyret med en "earth quake safety hook" til sikring mod nedfald af højttaleren ved rystelser som f.eks. jordskælv. For at undgå skader ved et eventuelt fald bør en ikke-elastisk stålwire fastgøres forsvarligt af en professionel fagmand. Wire-en skal monteres mellem højttalerens "earth quake safety hook" og bærende dele i bygningen (loftsbjælke, vægskruer osv.). Wiren skal være plastikovertrukket for at forhindre evt. elektriske korslutninger samt for at undgå skader på højttaleren såsom ridser osv.

For korrekt installation er følgende værktøjer og elementer nødvendige:

- Målebånd
- Blyant og sav eller kniv
- 3 mm unbrakonøgle/-bit
- Bitskruetrækker (valgfri)
- Tape
- Cut-out skabelon

Når du har fundet det rigtige sted til placering af højttaleren, tapes monteringssskabelonen fast på overfladen. Tegn udskæringsområdet af med en blyant.

Fjern skabelonen og bor huller, så der er plads til saven eller kniven. Sav/skær forsigtigt langs blyantstregen.

Når hullerne til højttaleren er savet/skåret ud, skal du sørge for, at højttalerkablet ikke hænger løst inde i væggen. Det skal sidde fast på indersiden af væggen således det undgås at kablet strammes, når det forbindes med højttalerens tilslutninger. Hvis kablet ikke sidder godt nok fast, kan det med tiden gå løst, hvilket giver dårlige elektrisk forbindelse mellem kabel og tilslutninger (se figur 6 for korrekt fæstning af kablet).

Når højttalerkablet er fæstnet, og hullet til højttaleren er savet/skåret ud, er du klar til at forbinde højttalerkablerne. Forbind kablet med tilslutningerne – sørg for at forbinde forstærkerens røde (+) tilslutning med højttalerens røde (+) tilslutning, og forstærkerens sorte (-) tilslutning med højttalerens sorte (-) tilslutning. Se kapitel 4.3 i denne manual.

Når kablerne er forbundet, kan du tænde for systemet og lytte til højttalerne inden endelig montering for at være sikker på, at alt er korrekt forbundet. Slutteligt placeres højttaleren i vægåbningen. BEMÆRK: Undgå at røre ved driver enhederne under installering.

Når højttaleren er justeret, skal du stramme de 8 skruer i højttalerbeslagene med en 3 mm unbrakonøgle/bit, så højttaleren sidder godt fast. Sørg for ikke at stramme skruerne for meget og for at undgå flosse kabeltrådene.

7.0 IBRUGTAGNING

Du kan forvente, at lyd kvaliteten i dine nye højttalere gradvist bliver bedre i løbet af det første stykke tid. Højttalerne er ikke spillet til - du skal forvente op til 100 timers afspilning (afhængig af afspilningsniveau), inden højttalernes fulde potentiale er nået.

8.0 MAGNETISK SKÆRMNING

Højttalerens driver enheder producerer et magnetisk felt, der kan interferere med CRT-tv-skærme, harddiskdrev, lyd- og videobånd samt kortaflæsere m.v. Du skal derfor holde disse væk fra højttalerne for at undgå, at de bliver beskadiget. LCD- og plasma-tv-skærme påvirkes ikke af magnetiske felter.

9.0 VEDLIGEHOLDELSE

Højttalerens overflader kan rengøres med almindelige husholdningsrengøringsmidler. Undgå at bruge produkter med slibemiddel eller produkter indeholdende syre, alkali eller antibakterielle stoffer. Undgå brug af aerosoler. Undgå at bruge rengøringsmidler direkte på driver enhederne og rengør dem ekstra forsigtigt, især diskanten. Grillen kan rengøres med en støvsuger eller en almindelig støvklud.

10.0 MILJØOPLYSNINGER OG BORTSKAFFELSE

DALs produkter er fremstillet, så de opfylder EU's direktiv om begrænsning af anvendelsen af visse farlige stoffer i elektrisk og elektronisk udstyr (RoHS) og WEEE-direktivet om affald af elektrisk og elektronisk udstyr. Affaldssymbolet viser, at højttalerne overholder disse direktiver (se figur 8). Højttalerne skal bortskaffes eller genvindes korrekt. Kontakt din lokale kommune eller dit renovationselskab for flere oplysninger.

11.0 TEKNISKE SPECIFIKATIONER

I Tabel 2 finder du de mest almindelige specifikationer for vores højttalere. Husk på, at lyd kvaliteten på en højttaler ikke kan bedømmes ud fra tekniske specifikationer alene. For at sammenligne forskellige højttalere anbefaler vi, at du lytter til de pågældende forskellige højttalere.

内容

1.0 用户手册	26
2.0 安全注意事项	26
3.0 启封	26
4.0 安置和摆位	26
5.0 切割模板	28
6.0 安装	28
7.0 热机	29
8.0 磁屏蔽	29
9.0 保养	29
10.0 环境信息和废弃处置	29
11.0 技术规格	29

1.0 用户手册

感谢您购买我们的音箱。在启封和安装您的新音箱之前，请仔细阅读本手册，以使音箱获得最佳音效。

您可以通过登录我们的官网www.dali-speakers.com.cn或联系达尼授权经销商，以了解更多信息。

2.0 安全注意事项

- 请始终遵守所有安全规范。
- 达尼 PHANTOM H 系列音箱适合室内使用。
- 该系列音箱只能在室内使用，不得暴露在极热或极寒气温中。
- 请勿将达尼 PHANTOM H 系列音箱直接放置于阳光直射位置。
- 请在切断功放电源后，再使用音箱线缆连接音箱和功放时。
- 达尼 PHANTOM H 系列必须由专业人员安装。
- 请务必确保安装音箱的墙壁内没有煤气管道、通风管道或线缆等装置。
- 墙壁必须能够承受音箱的重量 — 参阅技术规格。
- 若要将音箱安装在设有隔潮层的墙壁上，请务必确保在安装时不刺穿/损坏该阻隔层。

3.0 启封

请小心启封，以免损坏零件！确保包装箱内零件齐全（参见表1）。请保管好包装材料，以备日后运输或维修时使用。

4.0 安置和摆位

达尼 PHANTOM H 系列能轻松与您的家居环境融于一体，让达尼 PHANTOM H系列音箱的卓越音质开启您的音乐之旅。它能够完美融入环绕立体声音响系统和家庭影院系统，打造梦寐以求的震撼声效。此外，它也非常适合在走廊、商场等要求优质音效的宽敞空间使用。达尼PHANTOM H系列是全频音箱，单独使用也能表现非凡。为还原超低频范围的音效、全面提升音响系统水平，达尼建议您在选择PHANTOM LEKTOR同时加上一个低音炮。

打造环绕立体声和家庭影院音响系统时，为了达到最佳的音响效果，建议将音箱围绕您喜爱的听音位置进行摆放（参见图1A+1B）。为避免声音清晰度受损，音箱与听音位置不可相距过远。PHANTOM H系列 的高音单元偏离中心，所以在摆放音箱时要将高音单元放置在与听音点最近的位置（参见图2）。

在音箱和听音位置之间放置其他物体可能有损音质。实现宽广的音域扩散是PHANTOM H系列 的设计宗旨之一。运用广域扩散技术能帮助音箱降低主要听音区域的音效失真，呈现更出色的整体音效。广域扩散原则也确保了声响能大范围地覆盖整个听音空间。

各个房间的音响效果不尽相同，因此对同一音箱的音效感受也不同。您听到的声音不仅源自音箱自身，也来自地面和墙壁的反射声，而反射声会对音效产生影响。基本规则是：尽量让音箱远离大面积的硬面反射区，因为这些区域往往会产生明显的声波反射，干扰音质还原的精确度和空间效应。倘若声音过于尖锐，可使用地毯、窗帘等柔软的物品加以缓解。

重低音的音量和音质都与房间的大小、形状以及音箱摆位有关。将音箱的一侧或后部靠近墙面放置，会加强低音效果。若靠墙角摆放，低音增强的效果会更显著，但与此同时，反射也会随之加强。

备注：不要取下位于达尼 PHANTOM H 音箱背面的气流吸音泡沫材料。敞开后背式箱体中，在低音单元后部的腔体配置吸音材料可增强低音/中音的表现效果。

4.1 安装狗脚支架

达尼 PHANTOM H 系列配备的狗脚支架方便用户进行入墙安装。该支架可将音箱后部稳稳固定在墙面上。当螺丝拧紧时，狗脚支架会旋转到90°位置（参见图3），将螺丝拧紧但不要过分，确保音箱能够安全而正确地放置。使用 3mm 内六角扳手（附于包装内）拧紧螺丝。

如果使用内六角扳头，那么应与手动螺丝刀搭配使用。适当地拧紧螺钉，压紧音箱后部的垫片，且音箱的外框与安装面齐平。

如果需要拆卸音箱，逆时针旋松螺丝约5至20圈，坚固的支架即会松动。

备注：不得旋松螺丝超过 20- 25 圈，否则支架可能从螺钉上脱落。

若要将音箱安装到非常厚的墙体材料上，可能需要将狗脚支架从螺丝上卸下，然后倒挂安装。通过倒装狗脚支架，有可能将音箱安装到厚达 2.75 “ / 70mm 的板面上（参见图4）。

4.2 网罩

通过安置在音箱正面的磁性金属网罩。小心地放置网罩，令其覆盖音箱表面，然后用钕磁体将其固定。

备注：网罩内侧设有一块无纺布。它能为高/低音单元防尘防垢，因此，不得从网罩上揭下该无纺布。

用户可以选择将随附的达尼标识徽章安装在网罩上。若要安装标识徽标，请取下标识徽标背面的保护膜，将标识放置在网罩的合适位置（参见图5）。

4.3 连接线缆/选择线缆

选择合适的线缆是音箱安装过程至关重要的一步。请注意，安装完毕之后再更换线缆非常麻烦，因此最好一开始就选择高品质的线缆。请咨询达尼授权经销商，了解关于线缆选择的意见。

用线缆连接音箱和功放时，请务必保证音箱的相位正确连接。音箱上的红色（+极）接线端必须与功放上的红色（+极）接线端相连。音箱上的黑色（-极）接线端必须与功放上的黑色（-极）接线端相连。如果音箱相位连接错误，则通常会导致声域漫射，低音效果减弱。

要将线缆插入音箱的压簧端口内，请剥掉线缆的绝缘层，得到大约 ½” / 12 mm 长的裸线。将端口顶部向下按，将裸线插入开口处。当线缆完全插入到位、没有松脱的股线暴露在端口外时，即可松开端口（参见图6）。

5.0 切割模板

随附的切割模板（参见图 7）形象地展现了音箱的安装方式，需要切割的部位均体现在模板的相应位置。用胶带将模板粘贴在理想的音箱安装位置，然后标示出需要钻孔的区域。达尼 PHANTOM H-50和H - 60的最小安装深度为95 mm / 3.7” ，达尼 PHANTOM H - 80 为106 mm / 4.2” 。

6.0 安装

请学习并遵守本手册2.0章的安全指导！达尼 PHANTOM H 系列必须由受过培训的专业人员安装，以满足所有的安全要求，防止音箱坠落。

备注：防地震安全钩：

达尼PHANTOM H系列配备了一个防地震安全钩。为防止音箱意外坠落导致人员受伤或财产损失，无弹性钢丝的连接工作必须由受过训练的专业人士来完成。必须用钢丝将音箱的防地震安全钩连接到屋内坚固的支撑面上（房梁、墙体立柱等），钢丝必须用塑料材料覆盖，以避免电气短路风险，防止音箱损坏、划伤等。

正确安装音箱需要下述工具和物品：

- 卷尺
- 铅笔、锯子或刀
- 内六角扳手/扳头
- 手动螺丝刀（可选配）
- 胶带
- 切割模板

选好摆放位置之后，用胶带将安装模板粘在安装面上。用铅笔勾勒出要切割的位置。

取下模板，钻出小孔以便插入锯子或刀。沿着铅笔标出的记号线，小心地锯/切。

打好安装音箱用的孔洞之后，确保悬挂在壁内的音箱线缆不松弛。线缆必须紧紧地固定在墙壁内，防止线缆与音箱端口连接后发生拉扯。如果不固定线缆，线缆就会逐渐松动，导致它和端口之间接触不良（了解正确的线缆紧固方法，请参见图6）。

音箱线缆固定到位，安装音箱的孔洞打好之后，就可以连接音箱线缆了。将线缆与接线端相连接 - 仔细地将功放上的红色（+极）接线端必须与音箱上的红色（+极）接线端相连，将功放上的黑色接线端（-极）与音箱上的黑色接线端（-极）相连。参见本手册第 4.3 小节。

线缆连接完毕后，在进行最终安装之前，打开系统开关，试听音箱的放音效果，以确保所有连接正确。最后，将音箱嵌入墙内。

备注：安装过程中，注意不要触摸到驱动装置。音箱摆位妥当之后，使用3mm内六角扳手/扳头将音箱支架上的 8 颗螺丝拧紧，将音箱牢牢固定。拧螺丝时要小心，避免因用力过度导致螺纹损坏。

7.0 热机

新购的音箱在初期使用过程中，音质会逐步提高。音箱的热机过程无需特别的操作，在播放时长超过100小时后（视播放级别而定），本款低音炮能够达到最佳性能

8.0 磁屏蔽

音箱驱动装置产生的磁场可能会对 CRT电视/显示器、硬盘驱动器、录音带、录音带以及磁卡等造成干扰，因此这些物品必须远离音箱。LCD和等离子电视/显示器不受磁场影响。

9.0 保养

可以使用普通的家用清洁剂清洁音箱表面。不得使用可能造成磨损或含有酸、碱或抗菌剂的产品。不得使用清洁喷雾。

不得在驱动装置上直接使用清洁剂，清洁时应小心处理，尤其是高音单元。可使用吸尘器或普通牙刷对网罩进行清洁。

10.0 环境信息和废弃处置

达尼产品的设计标准符合有害物质禁用指令（RoHS）和报废电子电气设备指令（WEEE）。废弃物标识表明本音箱符合相关指令的要求（见图8）。音箱必须妥善处置或回收。请咨询当地的废弃物管理部门。

10.0 环境信息和废弃处置

达尼产品的设计标准符合有害物质禁用指令（RoHS）和报废电子电气设备指令（WEEE）。废弃物标识表明本音箱符合相关指令的要求（见图8）。音箱必须妥善处置或回收。请咨询当地的废弃物管理部门。

11.0 技术规格

表2中有达尼音箱最常见的规格数据。切记，音箱的音质不能光靠技术指标判断。要比较不同音箱的好坏，我们建议您侧耳“亲”听。

尽情享受达尼 PHANTOM H 系列音箱带来的听觉盛宴！

CONTENU

1.0 GUIDE DE L'UTILISATEUR	32
2.0 CONSIGNES DE SÉCURITÉ	32
3.0 DÉBALLAGE	32
4.0 PARAMÉTRAGE ET POSITIONNEMENT	32
5.0 GABARIT DE DÉCOUPE	34
6.0 INSTALLATION	34
7.0 RODAGE	36
8.0 BLINDAGE MAGNÉTIQUE	36
9.0 ENTRETIEN	36
10.0 INFORMATIONS CONCERNANT L'ENVIRONNEMENT ET LA MISE AU REBUT	36
11.0 CARACTÉRISTIQUES TECHNIQUES	36

1.0 GUIDE DE L'UTILISATEUR

Félicitations pour votre achat de nouvelles enceintes. Afin de profiter au maximum de votre achat, veuillez lire attentivement ce guide avant le déballage et l'installation.

Vous trouverez plus d'informations sur notre site Internet : www.dali-speakers.com ou en contactant votre revendeur DALI autorisé.

2.0 CONSIGNES DE SÉCURITÉ

- Veuillez toujours à respecter les consignes de sécurité.
- L'enceinte DALI PHANTOM H Series est conçue pour un usage intérieur.
- Cette enceinte doit exclusivement faire l'objet d'un usage à l'intérieur et n'être jamais exposée à des températures élevées ou faibles.
- L'enceinte DALI PHANTOM H Series ne doit pas être directement exposée à la lumière du soleil.
- Avant de connecter les câbles de l'enceinte avec l'enceinte et l'ampli, veuillez à éteindre l'ampli.
- L'enceinte DALI PHANTOM E Series doit être installée par un professionnel.
- Assurez-vous qu'aucun équipement de type tuyau de gaz, ventilation, câbles, etc. ne passe dans le plafond ou le mur au niveau de l'emplacement prévu pour l'installation.
- Le mur ou le plafond doivent pouvoir supporter le poids de l'enceinte (cf les spécifications techniques).
- Si les enceintes sont installées dans le mur à l'endroit où se trouve un pare-vapeur dans la cloison, assurez-vous de ne pas percer/endommager celui-ci.

3.0 DÉBALLAGE

Prenez soin de ne pas endommager le contenu lors du déballage des différents composants. Assurez-vous que l'emballage en carton contient toutes les pièces (cf. tableau 1). Conservez les matériaux d'emballage, dans l'éventualité où vous devriez transporter ou faire réparer vos enceintes.

4.0 PARAMÉTRAGE ET POSITIONNEMENT

L'enceinte DALI PHANTOM H Series offre le son unique de renommée mondiale d'une authentique enceinte DALI PHANTOM. Elle est conçue pour une intégration facile et discrète dans votre maison. L'enceinte DALI PHANTOM H Series convient tout aussi bien pour une installation stéréo et un système home cinéma et en définitive pour tout système où la qualité du son joue un rôle crucial. L'enceinte DALI PHANTOM H Series est également idéale dans des espaces plus vastes où l'on recherche une bonne qualité de son, par exemple dans les halls d'entrée ou les boutiques. DALI PHANTOM H Series est un système d'enceintes complet fournissant également d'excellentes performances individuelles. DALI conseille l'association d'un caisson de grave avec l'enceinte DALI PHANTOM H Series afin de permettre la reproduction des fréquences basses et l'optimisation des performances globales de votre système audio.

Dans le cas d'une utilisation au sein d'un système stéréo ou home cinéma, nous conseillons de positionner vos enceintes de façon symétrique autour de votre position d'écoute favorite afin d'obtenir un rendu sonore optimal (cf. schémas 1A + 1B). Afin d'éviter d'influencer négativement la clarté de l'enceinte, il est également important de ne pas situer l'enceinte à un endroit trop éloigné de la position d'écoute favorite. Le tweeter de l'enceinte PHANTOM H Series est désaxé et les enceintes doivent être placées de telle façon que le tweeter soit le plus proche possible de la position d'écoute (cf. schéma 2).

La présence d'objets situés entre l'enceinte et la position d'écoute peut avoir un effet négatif sur la qualité sonore. Le PHANTOM H Series est conçu pour appliquer notre principe de dispersion large du son. L'usage d'enceinte équipées d'une technologie de dispersion large du son garantit que la distorsion dans la zone d'écoute principale sera réduite et l'intégration de la pièce optimisée. Le principe de diffusion large garantit également une répartition homogène du son à chaque endroit de la pièce d'écoute.

Chaque pièce possède des caractéristiques acoustiques uniques qui influencent la manière dont nous entendons le son provenant d'une enceinte. Le son que vous entendez est constitué du son direct provenant des enceintes et du son réfléchi provenant du sol, du plafond et des murs. Ce dernier affectera votre expérience du son. La règle fondamentale consiste à essayer d'éviter d'avoir de grandes surfaces dures et réfléchissantes à proximité de vos enceintes, car celles-ci provoqueront généralement de puissants effets de réflexion pouvant altérer la précision et la spatialisation de la restitution sonore. Les objets souples, tels que les tapis, les rideaux, etc. peuvent également être utiles si le son semble trop aigu.

Le volume et la qualité des graves dépendent de la taille et de la forme de la pièce, ainsi que de la position des enceintes. Les graves seront accentués si un mur se trouve sur le côté ou à l'arrière de vos enceintes. Positionner vos enceintes dans un coin accentuera encore ce phénomène et augmentera également le phénomène de réflexion.

REMARQUE : La mousse d'amortissement de flux installée à l'arrière de l'enceinte DALI PHANTOM H Series ne doit pas être enlevée. Elle aidera à gérer la reproduction des basses/des graves-médiums en amortissant les résonances dans la cavité située derrière le woofer sans paroi-arrière.

4.1 Installer les supports angulaires muraux

Des supports angulaires pour le mur sont compris dans la livraison de l'enceinte DALI PHANTOM H Series. Les supports fixent solidement l'enceinte à l'arrière de la surface sur lequel il est installé. Les supports angulaires muraux déploient un angle à 90 degrés lorsque les vis sont serrées (cf. schéma 3). Les vis doivent être bien serrées afin que les enceintes soient maintenues en place, sans pour autant trop les serrer. Pour visser les vis, utilisez la clé Allen de 3 mm (comprise dans la livraison).

Si vous utilisez un embout Allen, il doit être utilisé soit sur un tournevis, soit sur une perceuse avec couple de serrage réglable intégré. Si vous utilisez une perceuse, réglez le couple de serrage sur le minimum. Les vis sont serrées correctement lorsque le joint à l'arrière de l'enceinte est compressé et la bague rotative de l'enceinte est alignée avec la surface de montage.

Si vous souhaitez démonter l'enceinte, desserrez les vis en tournant 5 à 20 fois dans le sens inverse d'une aiguille d'une montre. Les supports angulaires relâcheront alors leur emprise.

REMARQUE : ne pas dévisser en tournant plus de 20 ou 25 tours car les supports pourraient sortir du pas de vis.

Si vous souhaitez installer l'enceinte sur un mur composé d'un matériau très épais, il sera peut-être nécessaire de démonter les supports angulaires muraux en les retirant des vis, puis de les réinstaller ensuite dans une position inversée. L'installation en position inversée des supports angulaires muraux permettra de fixer les enceintes sur des panneaux d'une épaisseur pouvant atteindre jusqu'à 2,75"/70 mm (cf. schéma 4).

4.2 Grille

La grille métallique est attachée par des aimants intégrés sur le haut de l'enceinte. Positionner soigneusement la grille de telle façon qu'elle recouvre le haut de l'enceinte. L'aimant le maintiendra en place.

REMARQUE : Un morceau de tissu non-tissé est placé sur la face intérieure de la grille. Disposé sur la grille, il sert à protéger les enceintes de la poussière et des salissures. Pour cette raison, il est important de le maintenir sur la grille.

Le logo DALI fourni peut être également fixé à la grille si vous le souhaitez. Pour fixer le logo, ôtez le film protecteur de la face arrière du logo et positionnez-le sur la grille à l'emplacement souhaité (cf. schéma 5).

4.3 Connection des câbles/Sélection des câbles

La sélection des câbles est une phase cruciale de votre installation. Veuillez noter que le remplacement des câbles s'avère difficile après l'installation. Il faut donc sélectionner des câbles de qualité dès le départ. Veuillez consulter votre revendeur DALI autorisé pour obtenir tous les renseignements nécessaires sur les câbles appropriés.

Lorsque vous connectez le câble avec l'enceinte et l'ampli, il est important de connecter l'enceinte en respectant les phases. La borne rouge (+) de l'amplificateur doit être connectée à la borne rouge (+) de l'enceinte. La borne noire (-) de l'amplificateur doit être connectée à la borne noire (-) de l'enceinte. Si les enceintes ne sont pas connectées en respectant les phases, l'espace sonore a tendance à devenir diffus et les basses plus faibles.

Afin d'insérer l'extrémité du câble sur les bornes à ressort de l'enceinte, retirez le matériau d'isolation du câble afin qu'il soit nu sur env. 1/2" / 12 mm. Appuyer sur le haut du terminal en pressant vers le bas, puis insérer le câble nu dans l'ouverture. Relâcher la pression une fois le câble bien en place. Assurez-vous qu'aucun brin du fil ne soit saillant (cf. schéma 6).

5.0 GABARIT DE DÉCOUPE

Le gabarit de découpe joint (cf. schéma 7) peut être utilisé afin de visualiser a priori quel serait le positionnement correct de votre enceinte et de marquer les emplacements des découpes. Fixez le gabarit à l'emplacement d'installation souhaité avec du ruban adhésif afin que vous puissiez marquer les perforations nécessaires. La profondeur d'installation minimum du DALI PHANTOM H-50 et H-60 est de 95 mm / 3,7", et de 106 mm / 4,2" pour le DALI PHANTOM H-80.

6.0 INSTALLATION

Veuillez lire et respecter les consignes de sécurité indiquées à la section 2.0 de cette notice ! L'enceinte DALI PHANTOM H Series doit être installée par un professionnel formé pour garantir le respect de toutes les exigences en matière de sécurité et d'empêcher une chute de l'enceinte.

REMARQUE : crochet de sécurité en cas de tremblement de terre

L'enceinte DALI PHANTOMH Series est équipée d'un crochet de sécurité en cas de tremblement de terre. Afin d'éviter les blessures ou les dégâts en cas de chute, un câble en acier sans propriété élastique devrait être attaché de façon sécurisée par un professionnel. Ce câble doit attacher fermement le crochet de protection à un support solide de la maison (poutre au plafond, poteau mural, etc.) en cas de tremblement de terre. Le câble doit être recouvert d'un matériau plastique afin d'empêcher un risque de court-circuit électrique et de protéger l'enceinte des dommages, rayures, etc.

Les outils et matériels suivants sont nécessaires pour l'installation conforme de vos appareils :

- Mètre ruban
- Crayon, scie ou couteau
- Une clé ou un embout Allen de 3 mm
- Un tournevis à embout (en option)
- Du ruban adhésif
- Un gabarit de découpe

Une fois l'emplacement correct déterminé, fixez le gabarit d'installation sur la surface. Marquez la zone à éviter avec un crayon.

Retirer le gabarit et percez les trous en insérant une scie ou un couteau. Découpez/Coupez minutieusement le long de la ligne marquée au crayon.

Une fois le trou percé, assurez-vous que le câble de l'enceinte ne pendent pas de façon lâche à l'intérieur du mur. Celui-ci doit être arrimé d'une façon sécurisée à l'intérieur du mur afin d'empêcher que le câble subisse une quelconque tension lorsqu'il sera connecté aux terminaux des enceintes. S'il n'est pas arrimé, le câble sera susceptible de se désolidariser petit à petit, ce qui détériorera la qualité de la connexion électrique entre le câble et les enceintes (cf. schéma 6 pour la connexion correcte du câble).

Une fois le câble arrimé et le trou percé, vous êtes prêt à connecter les câbles de l'enceinte. Connecter le câble avec les enceintes : veillez à connecter correctement la borne rouge de l'ampli (+) avec la borne rouge (+) de l'enceinte et la borne noire (-) de l'ampli avec la borne noire (-) de l'enceinte. Veuillez consulter la section 4.3 de cette notice.

Une fois les câbles connectés, mettez le système sous tension et vérifiez la qualité d'écoute avant de procéder au montage final et de vous assurer que toutes les connexions sont correctes. Insérez enfin l'enceinte dans le trou du mur.

REMARQUE : Veillez à ne pas toucher les baffles pendant l'installation. Une fois l'enceinte alignée, serrez les 8 vis dans les supports angulaires muraux avec une clé/un embout Allen de 3 mm afin de garantir que l'enceinte est fermement arrimée à sa place. Veillez à ne pas trop serrer les vis et à ne pas écraser les câbles.

7.0 RODAGE

Attendez-vous à ce que la qualité sonore de vos nouvelles enceintes s'améliore graduellement durant la première période d'utilisation. Aucun geste particulier ne doit être effectué afin de roder les enceintes, mais sachez que le rodage peut nécessiter jusqu'à 100 heures de playback avant que la performance optimale soit atteinte (la durée exacte est fonction du niveau du playback).

8.0 BLINDAGE MAGNÉTIQUE

Les enceintes produisent un champ magnétique susceptible d'interférer avec les télévisions/moniteurs à tube cathodique, les disques durs, les cassettes vidéo et audio, ainsi que les cartes magnétiques. Veillez donc à tenir ce type d'équipement à distance de vos enceintes afin d'éviter de les endommager. Les écrans/moniteurs LCD et plasma ne sont pas influencés par les champs magnétiques.

9.0 ENTRETIEN

Le nettoyage des surfaces des enceintes peut s'effectuer avec des détergents ménagers usuels. Évitez l'usage de produits abrasifs ou à base d'acide, de solutions alcalines ou d'agents antibactériens. Évitez d'utiliser des aérosols.

Évitez le contact direct des détergents sur les enceintes. Nettoyez-les très soigneusement, particulièrement le tweeter. La grille peut être nettoyée à l'aide d'un aspirateur ou d'une brosse à vêtements usuelle.

10.0 INFORMATIONS CONCERNANT L'ENVIRONNEMENT ET LA MISE AU REBUT

Les produits DALI sont conçus pour respecter les directives internationales concernant la limitation des substances dangereuses et la mise au rebut des déchets d'équipements électriques et électroniques. Le symbole de poubelle sur roues barrée d'une croix indique que les enceintes sont conformes à ces directives (cf. schéma 8). Les enceintes doivent être recyclées et traitées conformément à ces directives. Pour tous conseils, n'hésitez pas à prendre contact avec l'autorité locale compétente dans ce domaine.

11.0 CARACTÉRISTIQUES TECHNIQUES

Le Tableau 2 présente les caractéristiques essentielles de nos enceintes. Veuillez conserver à l'esprit que la qualité du son d'une enceinte ne peut être jugée sur la seule base de ses caractéristiques techniques. Pour comparer des enceintes, nous vous recommandons de juger les performances sonores de ces différents modèles à l'écoute.

Nous vous souhaitons d'apprécier énormément votre nouvelle enceinte DALI PHANTOM H Series !

TABLE 2 - PHANTOM H SERIES TECHNICAL SPECIFICATIONS

	PHANTOM H-50	PHANTOM H-60	PHANTOM H-80
Frequency Range +/-3dB [Hz]	52 – 25,000	51 – 25,000	46 – 25,000
Sensitivity (2.83V/1m)[dB]	88	89	90
Nominal Impedance [ohm]	6	6	6
Maximum SPL [dB]	105	107	109
Crossover Frequency [Hz]	2.450	1.900	2.350
Recommended Placement	In-Wall / In-Ceiling	In-Wall / In-Ceiling	In-Wall / In-Ceiling
Recommended Amplifier Power [Watt]	30 - 120	30 - 150	30 - 200
High Frequency Driver	1 x 28 mm soft dome	1 x 28 mm soft dome	1 x 28 mm soft dome
Low Frequency Driver	1 x 5½"	1 x 6½"	1 x 8"
Connection Input	Single wire	Single wire	Single wire
Dimensions (H x B x D)	27.5 x 27.5 x 9.5	30 x 30 x 9.5	33.5 x 33.5 x 10.6
Dimensions (H x B x D)	10.8 x 10.8 x 3.7	10.8 x 10.8 x 3.7	13.2 x 13.2 x 4.2
Cut-out Dimensions (H x B)	23.9 x 23.9	26.4 x 26.4	29.9 x 29.9
Cut-out Dimensions (H x B)	9.4 x 9.4	10.4 x 10.4	11.8 x 11.8
Weight [kg/lbs]	2.15/4.75	2.60/5.75	3.30/7.29
Finish	White	White	White
Accessories	Cut-out template, 3mm Allen key, Logo badge Front grille	Cut-out template, 3mm Allen key, Logo badge Front grille	Cut-out template, 3mm Allen key, Logo badge Front grille

All technical specifications are subject to change without notice.



IN ADMIRATION OF MUSIC